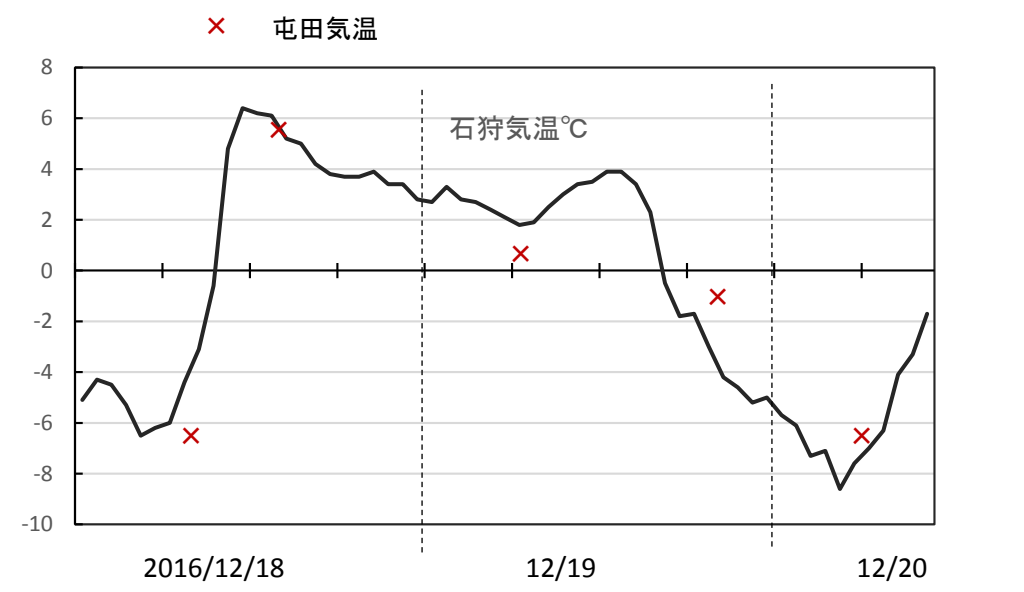
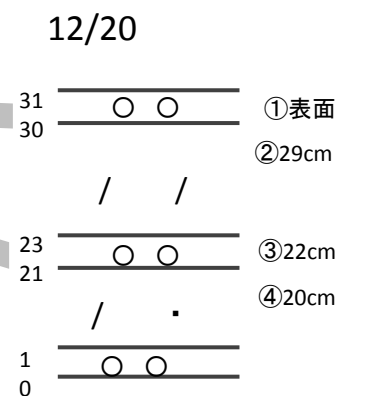
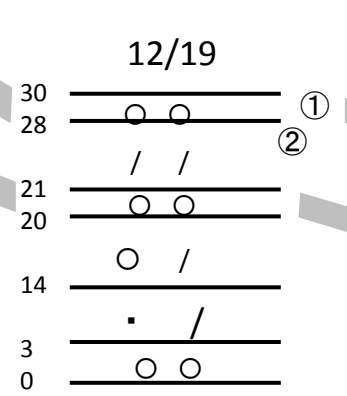
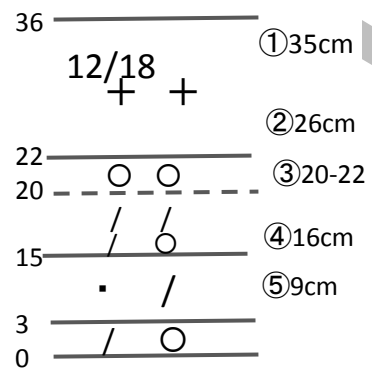


特徴ある層の追跡

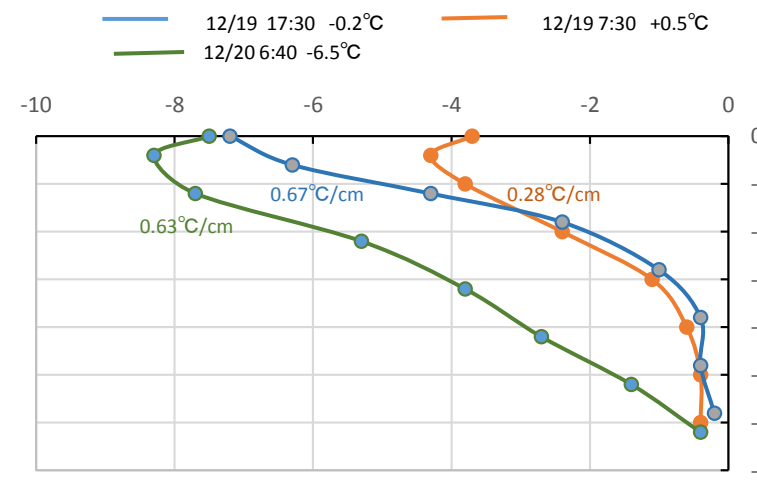
写真:横の並びは対応した層



18日朝の表面新雪が暖気で融けざらめ化

19日朝表面ざらめ化、2cm下はざらめ化していない、こしまり/新雪

放射冷却、車の窓に霜、表面霜皆無。ほんの少しだけ「きしまり化」



表層付近の温度勾配を示した。短期間のしもざらめ化にはもっと大きな温度勾配が必要。